

Scheda prodotto



BE WATER Lamp, lampada decorativa cinetica da incasso lineare e modulare a LED
Design: Fernando Correa
Produzione: WAW COLLECTION, 2019

BE WATER Lamp è una lampada decorativa cinetica da incasso a LED, progettata da **Fernando Correa** direttore creativo di **WAW COLLECTION**.

La luce emessa dalla lampada, tramite rifrazione, attraversa il cilindro di vetro borosilicato deformato che ruota sul suo asse tramite un motore e proietta così verso l'alto bagliori di luce fluttuanti in continuo movimento. L'effetto finale è quello dei riflessi di luce solare che, infrangendosi sulla superficie dell'acqua, creano giochi ottici danzanti sulle superfici che toccano.

La lampada si compone di un'unità blocco motore, un modulo base di supporto con sorgente luminosa in alluminio anodizzato ed uno di vetro borosilicato cilindrico di superficie irregolare realizzato artigianalmente, che rende ogni prodotto differente ed unico.



Per creare l'effetto desiderato, è necessario inserirla all'interno di una gola luminosa radente il muro.

All'interno del packaging è compresa una fragranza per ambienti ed un QR Code da cui è possibile ascoltare quattro playlist di musica rilassante consigliate, ispirate all'elemento fisico ed alchemico dell'acqua ed agli altri elementi naturali. Tali complementi sono proposti per offrire un'esperienza multisensoriale.

BE WATER Lamp può essere acquistata da un minimo di uno fino a un massimo di cinque moduli per motore, a seconda della lunghezza desiderata.

Informazioni tecniche

Materiali: lamiera in alluminio anodizzato, lamiera zincata piegata, cilindro in vetro borosilicato deformato e plexiglass

Temperatura luce LED: bianco caldo

Dimensione: 85x850x316mm (*incluso motore*), modulo aggiuntivo 800 mm

Certificazioni: IP20 e IP44 per ambienti umidi

Alimentazione: - 220-230 Vac 50Hz

- 115 Vac 60Hz

ACCESSORI

BE FIRE, filtro accessorio colorato

Informazioni tecniche

Materiali: plexiglass e filtri colorati

Colore: rosso, arancione, giallo

Dimensione: lunghezza 650 mm

BE AIR, filtro accessorio colorato

Informazioni tecniche

Materiali: plexiglass e filtri colorati

Colore: azzurro, verde, blu

Dimensione: lunghezza 650 mm

BE EARTH, filtro accessorio colorato

WAW COLLECTION®

via solferino 11 • 20121 milan, italy • T+39 02 39660004 • info@waw-collection.com

www.waw-collection.com

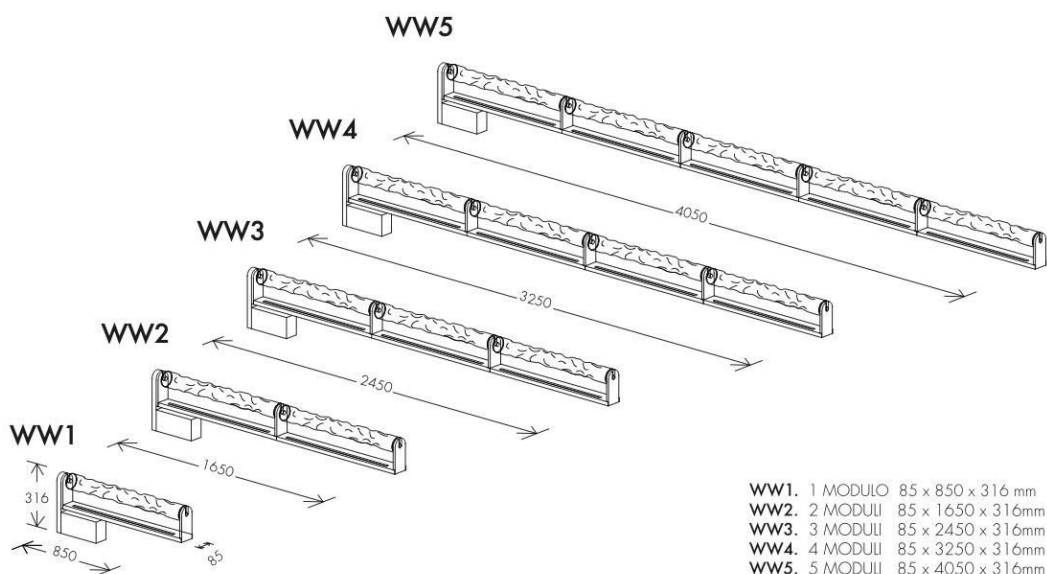
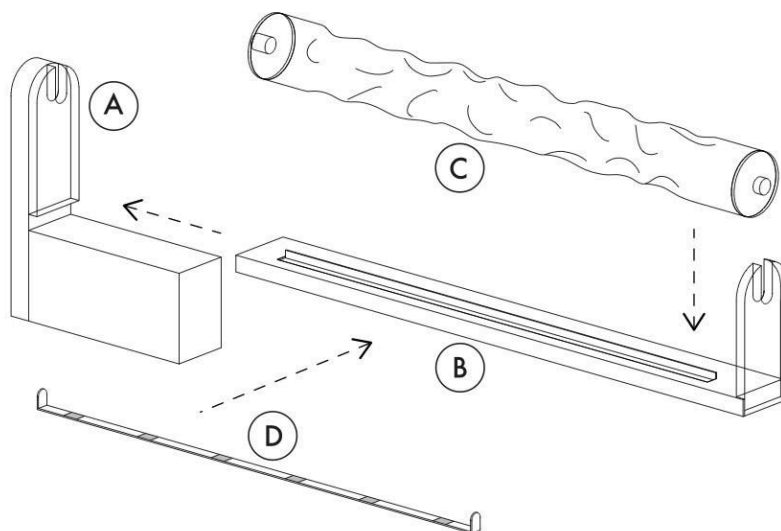
Informazioni tecniche

Materiali: plexiglass e filtri colorati

Colore: giallo, viola

Dimensione: lunghezza 650 mm

- A. BLOCCO MOTORE
- B. BASE DI SUPPORTO CON SORGENTE LUMINOSA
- C. CILINDRO DI VETRO BOROSILICATO
- D. FILTRO ACCESSORIO COLORATO (OPZIONALE)





BE WATER Lamp
In attesa di brevetto

International Press Office
Rota&Jorfida | Communication and PR
Via Fabio Filzi 33, Milano
T. +39 02 39 29 76 76
press@rotajorfida.com
Rotajorfida.com

WAW COLLECTION®

via solferino 11 • 20121 milan, italy • T+39 02 39660004 • info@waw-collection.com

www.waw-collection.com